

REFLECTOR LED RGB



ESPECIFICACIONES TÉCNICAS

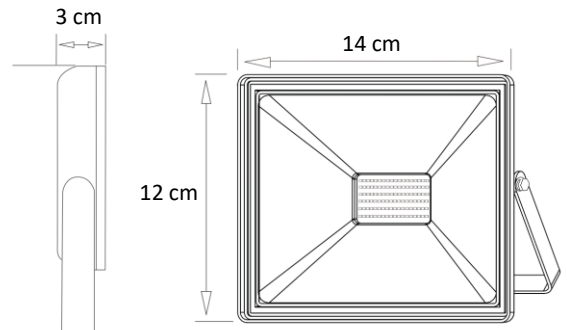
Referencia	⚡ Potencia	💡 Flujo Luminoso
1791	20W	N/A

Grado IP	Angulo de apertura	Temperatura de color	Voltaje y frecuencia	Vida útil
IP				
65	120°	RGB	100-277V	25.000 Hrs
IRC	Factor de potencia	Grado IK	Tipo de LED	
	F.P.	IK CONJUNTO OPTICO		DIMERIZABLE - LUZ GRADUAL
>70	>0.5	06	SMD3528	

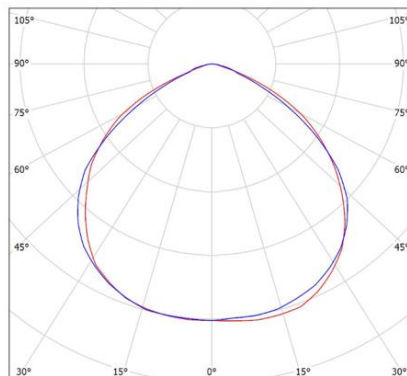
DESCRIPCIÓN GENERAL

- Reflector LED Nova, adecuado para instalaciones de exterior e interior como por ejemplo jardines, parques, bodegas y muchos más.
- Material Aluminio para una mejor disipación de calor y menor peso.
- Tecnología DOB (Driver On Board) esto nos permite una presentación mas liviana y delgada.
- Fácil de instalar, cuenta con un soporte ajustable de 150 grados y cable de alimentación.
- Incluye control para configurar el color deseado, dimerización y escenarios de combinaciones de color.
- Temperatura de operación -20 a 65°C.

ESTRUCTURA Y DIMENSIONES (mm)



INFORMACIÓN FOTOMÉTRICA



SEDE CALI

Carrera 35 No. 10 - 532 - Bodega 3 Acopi, vía Cali - Yumbo
Tel: (572) 695 4690 - e-mail: ventas@ilumax.com.co

www.ilumax.com.co



ilumax S.A.



ilumax.led

