

PANEL LED CUADRADO



ESPECIFICACIONES TÉCNICAS

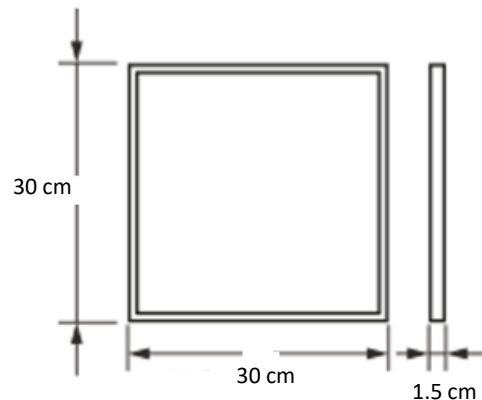
Referencia	⚡ Potencia	💡 Flujo Luminoso
1783	24W	1900 lm

Grado IP 20	Angulo de apertura 120°	Temperatura de color Luz Fresca 4000K	Voltaje y frecuencia 100-265V	Vida útil 30.000 Hrs
IRC >70	Factor de potencia >0.5	Tipo de LED SMD3528	Ta: -20 a 65°C	

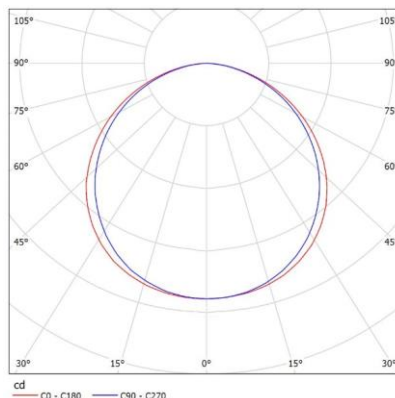
DESCRIPCIÓN GENERAL

- Ideal para oficinas, casas, cocinas, locales comerciales y lugares de trabajo. Diseño moderno y una larga vida útil.
- Su distribución uniforme de la luz y su encendido inmediato nos asegura la transmisión de una iluminación suave y eficiente.
- Fabricado en aluminio de inyección para total estabilidad de temperatura.
- Es de fácil instalación, no requiere mantenimiento y asegura una alta durabilidad.

ESTRUCTURA Y DIMENSIONES



INFORMACIÓN FOTOMÉTRICA



SEDE CALI

Carrera 35 No. 10 - 532 - Bodega 3 Acopi, vía Cali - Yumbo
Tel: (572) 695 4690 - e-mail: ventas@ilumax.com.co

www.ilumax.com.co



Ilumax S.A.

ilumax.led

