

LINTERNA LED RECARGABLE SOLAR



ESPECIFICACIONES TÉCNICAS

Referencia	⚡ Potencia	💡 Flujo Luminoso
1097	4W	160 lm

Grado IP



20

Tiempo
Autonomía



2 Hrs-Alta
4 Hrs-Baja

IRC



>70

Tiempo
de carga



12-15 Hrs

Temperatura
de color



Luz Blanca
6500K

Policristalino



Voltaje y
frecuencia



120V



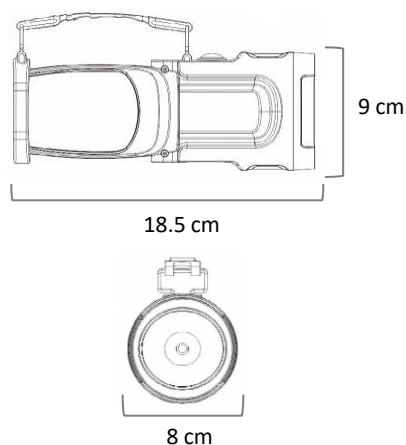
Ta: 0 a 40°C

DESCRIPCIÓN GENERAL

Linterna LED recargable solar, ideal para actividades al aire libre, campamentos, trabajos, turismo, parques, hogar y muchos más.

- Batería de litio 4V 900mAh.
- Puede cargarse a través del panel solar, también con una conexión a 120V AC.
- Dos intensidades de uso (modo linterna y modo lámpara) con indicador de carga.
- Fácil de usar, cuenta con una manija de soporte y el cable para la carga eléctrica.
- No requiere ningún tipo de mantenimiento mas que una limpieza superficial en el panel solar.

ESTRUCTURA Y DIMENSIONES (cm)



INFORMACIÓN FOTOMÉTRICA

SEDE CALI

Carrera 35 No. 10 - 532 - Bodega 3 Acopi, vía Cali - Yumbo
Tel: (572) 695 4690 - e-mail: ventas@ilumax.com.co

www.ilumax.com.co



Ilumax S.A.



ilumax.led

