

BULBO LED



ESPECIFICACIONES TÉCNICAS

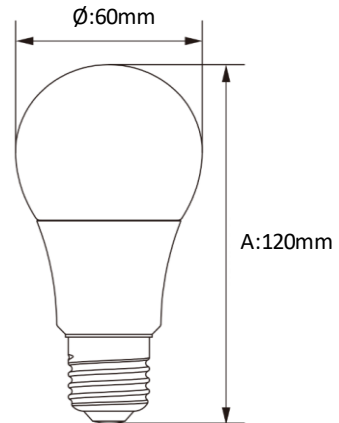
Referencia	⚡ Potencia	💡 Flujo Luminoso
731	12W	1080 lm

Grado IP IP 20	Angulo de apertura 120°	Temperatura de color Luz Blanca 6500K	Voltaje y frecuencia 100-265V	Vida útil 30.000 Hrs
IRC >80	Factor de potencia F.P. >0.5	Ta: -10 a 45°C 		

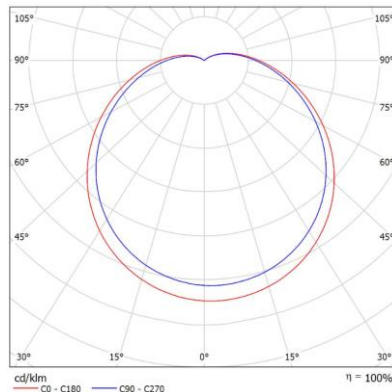
DESCRIPCIÓN GENERAL

- Bulbo LED con base tipo E27, para uso general en habitaciones, cocinas, salas, vestíbulos, pasillo y lámparas.
- Encendido instantáneo al igual que las bombillas tradicionales.
- Ahorra hasta un 90% comparado con tecnologías tradicionales.
- Producto conforme al reglamento técnico de iluminación y alumbrado público RETILAP, resolución 180540 de Marzo de 2010.

ESTRUCTURA Y DIMENSIONES



INFORMACIÓN FOTOMÉTRICA



SEDE CALI

Carrera 35 No. 10 - 532 - Bodega 3 Acopi, vía Cali - Yumbo
Tel: (572) 695 4690 - e-mail: ventas@ilumax.com.co

www.ilumax.com.co

