

BALA CUADRADA SATÍN GU10



ESPECIFICACIONES TÉCNICAS

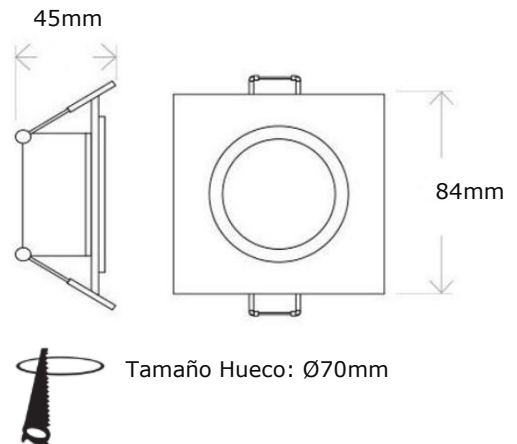
Referencia	⚡ Potencia	💡 Flujo Luminoso
1412	NA	NA

Grado IP	Angulo de apertura	Temperatura de color	Voltaje y frecuencia	Vida útil
NA	NA	NA	NA	NA
IRC	Factor de potencia			
NA	F.P. NA			

DESCRIPCIÓN GENERAL

- BALA CUADRADA SATÍN GU10, perfecto para todo tipo de estilos tanto en hogares, como en oficinas y comercios, perfecto para resaltar zonas y crear un espacio acogedor.
- Fabricada en material de aluminio para mayor resistencia.
- Fácil de instalar, no incluye bombillo.

ESTRUCTURA Y DIMENSIONES(mm)



INFORMACIÓN FOTOMÉTRICA

SEDE CALI

Carrera 35 No. 10 - 532 - Bodega 3 Acopi, vía Cali - Yumbo
Tel: (572) 695 4690 - e-mail: ventas@ilumax.com.co

www.ilumax.com.co



Ilumax S.A.



ilumax.led

